



**FFESSM**

# **Tir sur Cible Subaquatique**

## **Règlement Général**

Rev. **07.10.2023**

**SOMMAIRE**

Article 1 - DEFINITION .....	4
Article 2 - ORGANISATION .....	4
2.1 JURY .....	4
2.2 LE DIRECTEUR DE COMPETITION .....	4
2.3 LE COMMISSAIRE AU DEPART ou STARTER .....	4
2.4 LE JUGE CHRONOMETREUR .....	5
2.5 LE JUGE AU PAS DE TIR .....	5
2.6 LE ou LES JUGES AUX IMPACTS .....	5
2.7 LE PREPOSE A LA SAISIE INFORMATIQUE DES RESULTATS .....	5
2.8 LE JUGE AU CONTROLE DES ARBALETES .....	5
2.9 LE CAPITAINE D'EQUIPE .....	5
2.10 LE PREPOSE AU REMPLACEMENT DES CIBLES (facultatif) .....	5
Article 3 - LIEU DE PRATIQUE .....	6
Article 4 - TYPES ET PROGRAMMATION D'UNE COMPETITION .....	6
4.1 Types de compétitions .....	6
4.2 Programmation d'une compétition .....	6
Article 5 - EQUIPEMENT INDIVIDUEL .....	7
5.1 Arbalète .....	7
5.2 Flèche .....	7
5.3 Systèmes de visée .....	7
5.4 Autre équipement .....	7
Article 6 - MATERIEL COLLECTIF (Ensemble de tir) .....	8
6.1 Plastron et contre-plastron .....	8
6.2 Autocollant .....	8
6.3 Cible .....	8
6.4 Porte-cible .....	8
6.5 Fenêtre de tir .....	8
6.6 Gueuse ou ventouse .....	8
Article 7 - CONCURRENTS .....	9
7.1 Catégories .....	9
7.2 Inscription aux compétitions .....	9
Chaque équipe doit présenter avant la compétition .....	9
Article 8 - SECURITE .....	9
Article 9 - RESPONSABILITE .....	10
Article 10 - DEROULEMENT DE LA COMPETITION .....	10
10.1 Epreuves .....	10
10.2 Déroulement .....	10
10.3 Enregistrement des résultats .....	11
10.4 Incidents de tir .....	11
10.5 Disqualification .....	11
10.6 Réclamations .....	11
Article 11 - Cas non prévus .....	11
TIR DE PRECISION .....	12
1 - Définition .....	12
2 - Déroulement .....	12
3 - Pénalités .....	12
4 - Calcul des points .....	12
5 - Classement .....	12
BIATHLON .....	13
1 - Définition .....	13
2 - Déroulement .....	13
3 - Pénalités .....	13
4 - Calcul des points .....	13
5 - Classement .....	13



## Commission Nationale de TIR SUR CIBLE SUBAQUATIQUE

SUPER BIATHLON .....	14
1 - Définition .....	14
2 - Déroulement .....	14
3 - Bonifications .....	14
4 - Pénalités .....	14
5 - Calcul du résultat .....	14
6 - Classement .....	15
7 - Podium .....	15
RELAIS SUBAQUATIQUE .....	16
1 - Définition .....	16
2 - Aménagement de la zone de relais .....	16
3 - Déroulement .....	16
4 - Pénalités .....	16
5 - Classement .....	16
CLASSEMENT DU COMBINE .....	17
1 - Calcul des points pour l'épreuve de Précision .....	17
2 - Calcul des points pour l'épreuve de Biathlon .....	17
3 - Calcul des points pour l'épreuve de Super Biathlon .....	17
4 - Calcul des points pour le classement Combiné.....	17
5 - Classement .....	17



## Article 1 - DEFINITION

Par tir sur cible subaquatique, on entend une discipline effectuée en apnée, par un nageur muni d'un équipement défini à l'article 5, et dont l'autonomie dépend exclusivement de la capacité physique dudit nageur.

Le tir sur cible subaquatique et les compétitions sont accessibles aux personnes handicapées physiques.

Les règles applicables dans le cadre du tir loisir sont celles formulées pour les entraînements.

Les tireurs affiliés à la FFESSM peuvent exercer leur activité dans les conditions définies par le règlement CMAS.

## Article 2 - ORGANISATION

L'organisation d'un entraînement est constituée au minimum de l'encadrement suivant :

- Une personne ayant les prérogatives d'encadrement du Tir sur Cible subaquatique.
  - ☞ Elle doit veiller et faire respecter la réglementation fédérale et locale (règlement interne du lieu d'entraînement),
  - ☞ Elle prendra toutes les dispositions nécessaires en cas d'accident.

L'organisation d'une compétition inscrite au calendrier national est constituée de l'encadrement suivant :

- Un directeur de compétition,
- Un commissaire aux départs (starter),
- Un chronométreur par pas de tir,
- Un juge au pas de tir, par pas de tir,
- Un juge impacts,
- Un préposé à la saisie informatique des résultats,
- Un juge au contrôle des arbalètes,
- Un capitaine par équipe,
- En option : un préposé aux remplacements des cibles.

L'un des juges doit posséder un titre de juge fédéral.

Au Championnat de France, le nombre de postes de juges dépendra du nombre de ligne d'eau. Hors championnat de France, les postes de chronométreurs et juges au pas de tir peuvent être fusionnés.

### 2.1 JURY

#### Composition du jury :

- ☞ Le directeur de compétition. Il est le Président de Jury.
- ☞ D'un JF2 (ou JF1) par région représentée, licencié dans la région, au Championnat de France.
- ☞ Des autres juges dans les autres compétitions.

**Compétence du jury :** interpréter et faire respecter ce qui est établi dans le règlement général et règlement particulier, décider et résoudre tous les cas omis. Les décisions du jury sont sans appel. En cas d'égalité des voix lors d'une divergence d'opinion, la voix du directeur de compétition est prépondérante. Le vote des juges se fait à bulletins secrets, après avoir écouté le capitaine qui a posé la réclamation.

### 2.2 LE DIRECTEUR DE COMPETITION

- ☞ Il veille à ce que la compétition se déroule selon les règlements, et doit être JF
- ☞ Il désigne les différentes charges,
- ☞ Il annonce l'ouverture et la fin de la rencontre,
- ☞ Il coordonne les actions pour garantir la sécurité des concurrents.

### 2.3 LE COMMISSAIRE AU DEPART ou STARTER

Il donne le départ de chaque série, après que les chronométreurs et juges au pas de tir se soient mis à ses ordres. Il laisse 2 minutes aux participants de chaque série pour la préparation de leur pas de tir, sauf en cas d'incident.



## **2.4 LE JUGE CHRONOMETREUR**

Juge ayant pour mission la mesure des temps de parcours effectués par les compétiteurs. Durant les épreuves il contrôle le déplacement du compétiteur de sa ligne d'eau.

- ☞ Il veille à ce que le compétiteur effectue un départ correct.
- ☞ Il mesure les temps et compte les parcours.
- ☞ Il inscrit sur la cible le temps au 1/100 de seconde près, les retours surface (RS), les disqualifications (D), et les abandons (A)
- ☞ Il veille à la sécurité du concurrent et, en cas d'incident, donne l'alerte au commissaire au départ.

## **2.5 LE JUGE AU PAS DE TIR**

Juge ayant pour mission de surveiller la zone de tir.

- ☞ Il vérifie les dépassements de la flèche au niveau de la fenêtre de Tir.
- ☞ Il contrôle l'extraction de la flèche.
- ☞ Il comptabilise les tirs et les impacts.
- ☞ Il comptabilise les pénalités.
- ☞ Il communique ces informations aux responsables des cibles (Chronométreurs).

## **2.6 LE JUGE AUX IMPACTS**

Juge ayant pour mission la notification des points sur la cible.

- ☞ Il réceptionne les cibles.
- ☞ Il manœuvre l'outil de contrôle, la pige enfoncée, pour définir la valeur des tirs.
- ☞ Il inscrit, sur la cible, les résultats en mm ou en points.

## **2.7 LE PREPOSE A LA SAISIE INFORMATIQUE DES RESULTATS**

Il a pour mission l'administration de la compétition.

- ☞ Il enregistre les compétiteurs.
- ☞ Il prépare les séries.
- ☞ Il inscrit les résultats et les pénalités.
- ☞ Il diffuse les résultats après chaque épreuve.

## **2.8 LE JUGE AU CONTROLE DES ARBALETES**

Il a pour mission la vérification, avant l'ouverture de la compétition, de la conformité des arbalètes présentées par les compétiteurs.

- ☞ Il vérifie la conformité de la pointe de la flèche.
- ☞ Il vérifie la liaison entre la flèche et l'arbalète.
- ☞ Il vérifie le fonctionnement du mécanisme de déclenchement.
- ☞ Il vérifie l'état des sandows-
- ☞ Il vérifie tout autre point lui permettant de s'assurer que l'arbalète est en conformité avec le règlement.
- ☞ Après ces contrôles il y appose une marque d'approbation.

Pendant la durée de toute la compétition il peut demander à revérifier une arbalète et, en cas de doute, il peut demander un tir à vide (distance réglementaire + 1,5 m).

## **2.9 LE CAPITAINE D'EQUIPE OU SON SUPPLEANT**

Il représente son équipe auprès de l'organisation.

- ☞ Il communique les informations diffusées par l'organisation auprès de ses compétiteurs.
- ☞ Il est le seul autorisé à se rendre à la table de pigeage.
- ☞ Il signe, à la table de pigeage, les cibles de ses compétiteurs.
- ☞ Il sert de porte-parole à un compétiteur pour poser une réclamation.
- ☞ Au Championnat de France, si dans une équipe il n'y a **qu'un ou deux** compétiteurs, l'un peut être capitaine.

## **2.10 LE PREPOSE AUX REMPLACEMENTS DES CIBLES (facultatif)**

Il n'intervient que sur ordre du Starter. Il enlève la cible et la transmet au chronométreur, puis la remplace par celle du concurrent suivant.

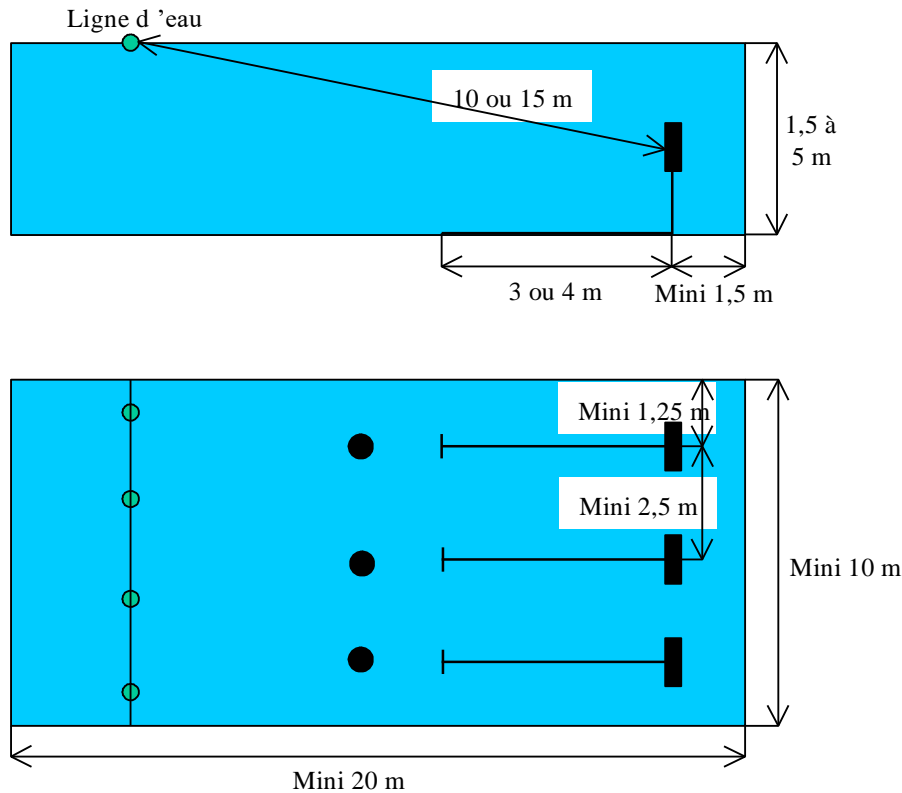
En ouverture de la compétition, une présentation de l'équipe d'arbitrage sera faite aux compétiteurs ou aux capitaines d'équipes. Le directeur de compétition présentera l'organisation de la compétition.

### Article 3 - LIEU DE PRATIQUE

Les entraînements se déroulent exclusivement en carrière, ballastière ou piscine. Les dimensions et l'aménagement des zones de tir sont laissés à l'appréciation de l'encadrement qui respectera les règles fondamentales de sécurité.

Les compétitions se déroulent exclusivement en carrière, ballastière ou piscine. La profondeur au niveau du porte-cible est comprise entre 1,5 et 5 mètres. Les dimensions ne doivent pas être inférieures à 10 m sur 20 m.

La distance séparant deux porte-cibles doit être au minimum de 2,5 mètres. Ils doivent être situés au minimum à **1,25 m des murs**. (Pour une piscine de 10 m de large : **4 porte - cibles maximum**).



Tolérance dans les mesures  $\pm 10$ cm

### Article 4 - TYPES ET PROGRAMMATION D'UNE COMPETITION

#### 4.1 Types de compétitions

Club, inter club, départementale, régionale, nationale.

#### 4.2 Programmation d'une compétition

Pour qu'une compétition soit reconnue (quel que soit son type), elle doit être inscrite sur le calendrier national mis à jour par la commission nationale.

Cette inscription doit être faite avant le **31 décembre** de la saison en cours auprès de la commission nationale. Seules les compétitions inscrites dans ce calendrier seront reconnues pour le classement national (voir article 10). Toute modification de date doit être notifiée par écrit, au moins **21 jours avant celle-ci**, à la commission nationale.

## Article 5 - EQUIPEMENT INDIVIDUEL

Il est permis aux concurrents l'emploi des matériels suivants :

### 5.1 Une arbalète

- ☞ Elle doit être mise en œuvre par la seule force musculaire du concurrent, à l'exclusion de toute aide extérieure.
- ☞ Elle doit être de type commercial ainsi que l'ensemble de ses composants, à sandows et fût métallique d'un diamètre inférieur ou égal à 28 mm, d'une longueur inférieure ou égale à 1 m, sans appareil ni marque de visée non d'origine, **avec ou sans guide flèche intégral**.
- ☞ Aucune modification ne peut être faite à l'exception du changement de sandows, d'obus, de fil avec la possibilité de l'équiper d'un amortisseur d'une longueur inférieure ou égale à 20 cm qui se positionne à la tête de l'arbalète et de mettre une protection au talon de chargement sur la poignée.
- ☞ **Ses modifications** ne doivent pas altérer la sécurité.
- ☞ L'installation et l'utilisation de tout dispositif ou **source électrique sur l'arbalète sont interdites**.

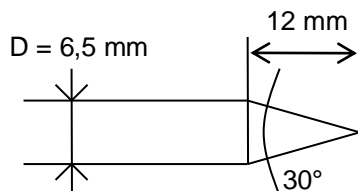
### 5.2 La flèche

- ☞ Elle doit être dépourvue d'ardillon, d'une longueur n'excédant pas **1,50 m**, et d'un diamètre inférieur ou égal à **6,7 mm**. Elle est obligatoirement reliée à l'arbalète par un fil, sans ajout d'élément de lestage ou de flottabilité, suffisamment solide pour résister à un tir hors cible.
- ☞ La portée maximale de la flèche, ne doit pas excéder **la distance de tir réglementaire plus 1,50 m**.
- ☞ Son extrémité doit être **suffisamment pointue** pour pénétrer facilement dans le plastron et s'inscrire dans les côtes du schéma suivant. (Une extrémité plate ou ronde expose l'arrière du plastron et interdit tout contrôle au gabarit de pigeage).

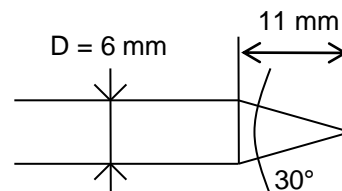
**La pointe de la flèche doit respecter les contraintes suivantes :**

- ☞ Distance entre la base du cône et l'extrémité **11 mm mini**.
- ☞ Angle **30° maxi**.

**Exemple :** flèche diamètre = 6,5 mm



**Exemple :** flèche diamètre = 6 mm



### 5.3 Autre équipement :

Ceinture lestée, vêtement protecteur, palmes, masque, tuba, gants, lests, flotteur lesté et protections diverses. A l'issue de son épreuve, l'ensemble du matériel doit être retiré pour ne pas gêner le compétiteur suivant.

Le compétiteur est responsable de sa zone de tir pendant l'épreuve, y compris des déplacements volontaires ou involontaires des équipements constituant l'ensemble de tir.

Les tirs sont effectués sans aucun appui du ou des bras manipulant l'arbalète ; **cette position doit être sans équivoque**. **Le bras tenant l'arbalète au moment du tir, doit être en suspension, de façon très visible, sous peine de disqualification.**

## Article 6 - MATERIEL COLLECTIF (Ensemble de tir)

### 6.1 Plastron et contre-plastron

Plaque de polyuréthane ou polystyrène extrudé de 30 cm sur 30 cm et de 3 cm d'épaisseur.

### 6.2 Autocollant

Feuille adhésive comportant cinq visuels. A chaque zone du visuel correspond un nombre de points :

Zone et couleur	Diamètre de zone	Points Hors cordon	Détail du visuel
Centre noir (mouche)	10 mm	570 - 540	
Couronne blanche	10 mm à 30 mm	540 - 510	
Couronne noire	30 mm à 50 mm	510 - 480	
Couronne blanche	50 mm à 70 mm & 70 mm à 90mm	480 - 450	
		450 - 420	

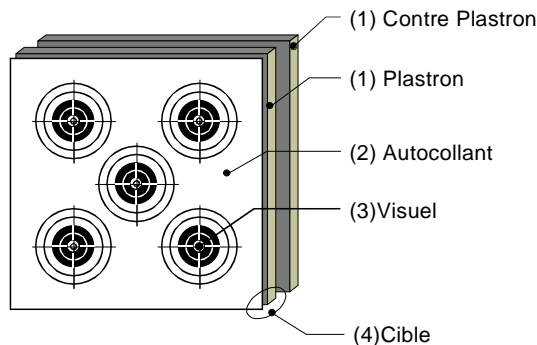
Pour les épreuves aux points (Précision, Biathlon), un outil de contrôle permet de déterminer avec précision la valeur de l'impact.

Pour les épreuves au temps (Super Biathlon et relais), les visuels de l'autocollant servent de références. En cas d'impacts tangents l'outil de contrôle devra être utilisé pour déterminer avec précision si l'impact est inscrit dans la zone valide. Entre deux valeurs entières de millimètre, la distance réelle est arrondie au millimètre le plus proche. Exemples : De 0 à 0,5 mm : arrondi à 0 mm, soit 570 points. De 0,51 à 1,50 arrondi à 1 mm, soit 564 points.

Les points sont attribués selon la distance, en mm, du centre de l'impact au centre de la mouche (570 points). Puis retrait de 6 points par mm jusqu'à 5 mm du centre (540 points) puis retrait de 3 points par mm jusqu'à 48 mm du centre (411 points).

### 6.3 Cible

C'est l'ensemble constitué de l'autocollant fixé sur un plastron.



### 6.4 Porte-cible

Celui-ci doit pouvoir supporter une cible et un contre-plastron.

L'axe de la cible doit être situé à 70 cm du sol (tolérance + ou - 2 cm).

Le piètement du porte-cible devra assurer la stabilité de l'ensemble et être équipé d'un revêtement de protection.

**Il peut** être équipé d'un voyant de dépassement de la fenêtre de tir, dans sa partie supérieure.

### 6.5 Fenêtre de tir

Elle est matérialisée au sol et est située à 3 m de la cible. Elle délimite la distance de tir.

### 6.6 Gueuse ou Ventouse

Elle doit assurer le maintien du compétiteur au fond du bassin.

Elle doit être recouverte dans sa partie inférieure d'une protection antidérapante.

La hauteur maximale de sa poignée ne doit pas dépasser 25 cm.





## Article 7 - CONCURRENTS

### 7.1 Catégories d'âges:

POUSSINS	8 à 9 ANS	Pas de compétitions,
BENJAMINS	10 à 11 ANS	Uniquement avec Arbalète d'Initiation, protégée par un embout type Blunt.
MINIMES	12 et 13 ANS	Niveau de compétence : Tireur d'or. Aller et retour en surface respiré sont autorisés. Propulsion uniquement par les palmes, pour l'aller.
CADETS	14 et 15 ANS	Niveau de compétence : Tireur Niveau 1
JUNIORS	16 et 17 ANS	Niveau de compétence : Tireur Niveau 1
SENIORS	18 à 34 ANS	Niveau de compétence : Tireur Niveau 1
MASTERS	35 et +	Niveau de compétence : Tireur Niveau 1

Pour participer aux compétitions les participants doivent être âgés d'au moins **12 ans révolus** le premier jour de la compétition.

Un compétiteur se positionne dans la catégorie correspondant à son âge, **le 01 septembre** et valable toute la saison, sauf pour les minimes qui accèdent à la compétition dès l'âge de 12 ans.

Le Championnat de France est réservé aux catégories CADETS, JUNIORS, SENIORS et MASTERS.

Un critérium « MINIMES ».

Un critérium « JEUNES » regroupant Minimes, Cadets et Juniors

La définition d'une épreuve peut permettre le regroupement de plusieurs catégories d'âge et donner lieu à des dénominations particulières :

- regroupement des catégories d'âge benjamin et minime : catégorie « Jeunes Espoirs » ;
- regroupement des catégories d'âge cadet, junior et sénior : catégorie « Élites » ;

**Lorsque des catégories d'âge font l'objet de regroupements, ceux-ci sont précisés dans le règlement spécifique de la compétition.**

#### 7.1.1 Sur-classement :

Un compétiteur benjamin ou minime ne peut en aucun cas obtenir un sur-classement.

Un junior peut être surclassé en senior sur présentation d'un certificat médical et d'une autorisation parentale.

De façon générale, le sur-classement se fait vers la catégorie supérieure, sauf pour les Masters, qui peuvent se surclasser en Seniors.

#### 7.1.2 Validité d'un sur-classement :

Un sur-classement est valable pour la totalité de la saison en cours. Il est demandé en début de saison sportive.

### 7.2 Inscription aux compétitions :

- ☞ L'inscription aux compétitions nationales se fait sur le site national des compétitions.
- ☞ Un numéro national est attribué à chaque compétiteur. Il est utilisé pour le désigner ou appeler le compétiteur.
- ☞ Chaque compétiteur doit posséder le jour de la compétition : la licence fédérale (dite de compétition) en cours de validité, la souscription d'une assurance compétition et le certificat médical d'absence de contre-indication à la pratique de la discipline en compétition.
- ☞ La compétition est ouverte aux équipes mixtes.

## Article 8 - SECURITE

Il appartient en premier lieu au responsable de la piscine de veiller au respect des normes de sécurité et d'hygiène habituellement en vigueur dans l'établissement (douches, pédiluves, chaussures, etc.).

L'organisation met à la disposition du secouriste ou du médecin les matériels de secours.



Le directeur de la compétition, accompagné du secouriste ou du médecin, doit s'assurer que les matériels mis en œuvre satisfassent aux normes de sécurité.

## Article 9 - RESPONSABILITE

La garantie de responsabilité civile est couverte par l'assureur de la FFESSM.

Les propres dommages des licenciés de la F.F.E.S.S.M. sont pris en charge par le fait de la souscription obligatoire à l'assurance individuelle complémentaire (**Lafont ou équivalente**).

## Article 10 - DEROULEMENT DE LA COMPETITION

Pour les **MINIMES, CADETS, JUNIORS, SENIORS et MASTERS** les fenêtres de tir sont à une distance de **3 mètres** de la cible.

### 10.1 Epreuves :

Trois épreuves individuelles et une épreuve par équipe constituent la compétition.

#### Individuelle :

- ☞ Une épreuve de précision.
- ☞ Une épreuve de biathlon.
- ☞ Une épreuve de super biathlon.

#### Par équipe :

- ☞ Une épreuve de relais.

#### Sont communs à ces quatre épreuves :

- La mise en place des ensembles de tir ([Voir article 6](#)).

### 10.2 Déroulement

Chaque concurrent a un numéro. Il vient se positionner derrière la ligne d'eau de départ, conformément aux ordres du [starter](#).

**Deux minutes** (sauf incident) de préparation sont accordées pour :

- ☞ Régler la gueuse,
- ☞ Placer la cible (le transfert de cible peut être réalisé par un [préposé aux cibles](#)), et retourner derrière la ligne d'eau de départ.

Les chronomètres sont déclenchés sur ordre du [starter](#) qui indique le temps restant à **30 secondes**, qui permet l'armement de l'arbalète, puis **10 secondes** puis décompte des secondes **5, 4, 3, 2, 1, TOP ou Bip**.

**La tête du compétiteur** ne doit pas franchir la **ligne de départ** avant la fin du décompte. En cas de franchissement une pénalité (appelée « départ volé ») sera **appliquée** par [le juge chronométrateur](#).

Le chronomètre est arrêté quand **la tête du compétiteur sort de l'eau**, derrière la ligne de départ, **après avoir fait le signe OK, avec l'arbalète derrière ou devant la ligne de départ**.





Le compétiteur doit revenir **avec son arbalète (fût et flèche), sous peine d'élimination.**

Après chaque épreuve, le compétiteur rejoint sa ligne de départ et **attend l'ordre du starter** pour retirer sa cible.

### 10.3 Enregistrement des résultats

- ☞ Le chronométreur inscrit le temps réalisé au 100<sup>ème</sup> de seconde.
- ☞ Le juge au pas de tir lui notifie aussitôt les éventuelles pénalités qui seront **appliquées** ainsi que les éventuels départs volés. Les pénalités peuvent se cumuler.
- ☞ Un officiel transmet alors le plastron **au juge aux impacts**, qui procède à la lecture des points à l'aide d'un moyen de contrôle en présence du **capitaine d'équipe** concerné s'il est présent.
- ☞ Il inscrit les millimètres et (ou) le score sur la cible. Il donne le plastron au **préposé à la saisie informatique des résultats** avec le score et le temps au 100<sup>ème</sup> de seconde.
- ☞ Le **capitaine d'équipe** signe alors la cible pour approbation.

### 10.4 Incidents de tir

#### En cas de casse de matériel :

Il est possible de réparer, **sans décompte de temps et sans assistance.**

#### Deux situations sont à envisager :

##### En surface :

Réparation possible, mais **impérativement derrière la ligne de départ.**

##### En immersion :

La flèche n'est pas partie : **Après avoir désarmé son arbalète**, le concurrent peut remonter en surface ou revenir en apnée suivant l'épreuve et la catégorie, derrière la ligne de départ pour réparer.

Si le porte-cible a bougé, il appartient au concurrent de **le replacer sans décompte de temps.**

Aucune arbalète ne peut être **remplacée pendant la durée de l'épreuve.**

Abandon **obligatoire** pour **tout incident non réparable** interdisant la poursuite de l'épreuve, avec enregistrement des tirs réalisés (*valable uniquement pour l'épreuve de précision*).

Aucun tir sur **le montant du porte-cible** ou hors plastron **ne donne droit à un tir supplémentaire.**

### 10.5 Disqualification

- ☞ Pour atteinte à l'esprit sportif.
- ☞ Pour non-respect de la sécurité.
- ☞ Pour toute arbalète, à cheval sur la ligne d'eau.
- ☞ Pour non-respect d'un juge.
- ☞ Pour un tir effectué avec un fil ou un élastique cassé.
- ☞ **Pour toute flèche qui partirait en dehors de la limite du couloir de tir.**

### 10.6 Réclamations

**Les capitaines disposent de 30 mn après l'annonce, faite par le starter, de l'affichage des résultats pour déposer une réclamation.** En cas de contestation, **et dans la limite de ces 30 mn**, le capitaine peut présenter une réclamation par écrit au jury. En même temps que la réclamation, il doit verser une caution **de 50 euros**, qui restera au profit de l'organisation si cette réclamation est considérée non justifiée. Dans le cas contraire, cette somme sera restituée.

## Article 11 - Cas non prévus

En cas de difficulté sur l'interprétation d'une disposition du présent règlement, **le jury** reste souverain.



## TIR DE PRECISION

### 1 - Définition

L'épreuve de précision consiste à réaliser **dix tirs** dans une cible à 5 visuels (**deux tirs par visuel**), avec le même matériel, en un temps maximum de **10 minutes** pour les **10 tirs**.

La ligne de départ est située à **15 mètres** (+ ou - 10 cm) du centre de la cible (Voir schéma [Article 3](#)).

Aller et retour en surface respiré sont autorisés. Propulsion uniquement par les palmes, pour l'aller.

### 2 - Déroulement

Après chaque tir, le compétiteur récupère sa flèche dans l'axe de pénétration de celle-ci, touche le plastron, remonte à la surface, réarme son arbalète orientée dans la direction du porte-cible et se prépare au tir suivant.

Il est interdit de tirer à partir de la surface de l'eau.

Le compétiteur peut, après son tir et avant de récupérer sa flèche, remonter à la surface.

### 3 - Pénalités

- ☞ En cas de **dépassement du temps**, le plus mauvais tir sera refusé.
- ☞ Si plus de **10 impacts** sont relevés sur le plastron, le score sera amputé **du ou des meilleurs impacts** supplémentaires.
- ☞ Si plus de **10 tirs (déclenchements)** sont comptabilisés, le score sera amputé **du ou des meilleurs impacts**.
- ☞ Si plus de **2 impacts** sont relevés sur le même visuel, seuls les deux meilleurs impacts **seront retenus**.

### **50 points amputeront le score :**

- ☞ Pour chaque tir effectué avec dépassement de fenêtre de tir,
- ☞ Pour chaque extraction de flèche dont l'axe de pénétration serait dévié,
- ☞ Pour chaque non toucher de cible,
- ☞ Pour un « départ volé »,
- ☞ Pour armement avant le décompte du Starter à 30 secondes.

### 4 - Calcul des points

- ☞ A chaque impact, correspond un nombre de points.
- ☞ Après déduction des pénalités éventuelles, la somme des points détermine le score final.
- ☞ Il n'y a pas de points négatifs.

### 5 - Classement

Le classement individuel est établi du score le plus élevé, premier classé, au score le plus faible, dernier classé. Pour les podiums, en cas de scores identiques, le meilleur impact détermine le premier, puis le deuxième impact, etc. ...



## BIATHLON

### 1 - Définition

L'épreuve de **biathlon subaquatique** consiste à réaliser, avec le même matériel, trois parcours aller-retour en apnée en un temps maximum de 10 minutes.

A chaque parcours est effectué un tir sur une **cible** à 5 visuels. Le compétiteur **choisit 3** des 5 visuels et effectue **un tir par visuel**.

La ligne de départ est située à **15 mètres** (+ ou - 10 cm) du centre de la **cible** (Voir schéma [Article 3](#)).

Pour les compétiteurs classés en catégorie cadets et juniors, le retour en surface respiré est autorisé.

Pour les catégories minimales : Aller et retour en surface respiré sont autorisés. Propulsion uniquement par les palmes, pour l'aller.

### 2 - Déroulement

Après chaque tir, le compétiteur récupère sa flèche dans l'axe de pénétration de celle-ci, touche le plastron, retourne derrière la ligne de départ, réarme son arbalète orientée dans la direction du **porte-cible** et se prépare au tir suivant.

### 3 - Pénalités

- ☞ En cas de **dépassement du temps**, le plus mauvais tir sera refusé.
- ☞ Si **plus de 3 impacts** sont relevés sur le plastron, le score sera amputé **du ou des meilleurs impacts** supplémentaires.
- ☞ Si **plus de 3 tirs (déclenchements)** sont comptabilisés, le score sera amputé **du ou des meilleurs impacts** supplémentaires.
- ☞ Si plus de **1 impact** est relevé sur le même visuel, seul le **meilleur impact sera retenu**.

#### 50 points amputeront le score :

- ☞ Pour chaque tir effectué avec dépassement de fenêtre de tir,
- ☞ Pour chaque extraction de flèche dont l'axe de pénétration serait dévié,
- ☞ Pour **cible** non touchée de la main,
- ☞ Pour un « départ volé ».
- ☞ Pour armement avant le décompte du Starter à 30 secondes.

### 4 - Calcul des points

- ☞ A chaque impact correspond un nombre de points. Ce nombre de points est mesuré à l'aide de l'outil de contrôle.
- ☞ Le score final est obtenu par :  
**((Score cible - (temps en secondes x 2)) x 3) - pénalités**
- ☞ Il n'y a pas de point négatif.

#### Exemple :

Score cible	450 + 510 + 510	<b>1470</b>
Temps : <b>2 mn 30 s</b>	(150 secondes) x 2	<b>- 300</b>
	Score brut	<b>1170</b>
	Coeff Epreuve x 3	<b>3510</b>
<b>1</b> pénalité	50 points	<b>- 50</b>
<b>Total =</b>		<b>3460 points</b>

### 5 - Classement

Le classement individuel est établi du score le plus élevé, premier classé, au score le plus faible, dernier classé. Pour les podiums, en cas de scores identiques, le meilleur impact détermine le premier, puis le deuxième impact, etc. ...

Les compétiteurs (**des catégories Sénior ou Master**) ayant fait un ou plusieurs retours surface sont notés en fin de classement avec leur temps. Les points ne seront pas envoyés à la Commission pour le classement national.



## SUPER BIATHLON

### 1- Définition

L'épreuve de **super biathlon** subaquatique consiste à réaliser, avec le même matériel, **5 parcours** aller-retour en apnée, en un **temps maximum de 10 minutes**. A chaque parcours est effectué **1 tir** sur une **cible** à 5 visuels (1 tir par visuel).

La ligne de départ est située à **10 mètres** (+ ou - 10 cm) du centre de la **cible** (Voir schéma [Article 3](#)).

Pour les compétiteurs classés en catégorie cadets et juniors, le retour en surface respiré est autorisé.

Pour les catégories minimales : Aller et retour en surface respiré sont autorisés. Propulsion uniquement par les palmes, pour l'aller.

Cette épreuve comporte au minimum **une qualification** et **une finale**. Le Directeur de Compétition peut organiser d'autres manches.

### 2.1 Déroulement

Après chaque tir, le compétiteur récupère sa flèche dans l'axe de pénétration de celle-ci, touche le plastron, retourne derrière la ligne de départ, réarme son arbalète orientée dans la direction du **porte-cible** et se prépare au tir suivant.

Le compétiteur doit effectuer ses 5 tirs dans la **cible**.

Son parcours est validé si et seulement si tous les visuels comprennent au **maximum 1 impact** et, qu'au minimum **3 visuels** aient un impact compris dans les zones des **(570 à 471)**. (Contrat cible)

En cas d'impact tangent à cette zone, l'utilisation de l'outil de contrôle sera requis et seront comptés comme valides les impacts dont la valeur est supérieure ou égale à 471 points.

### 2.2 Déroulement de la qualification, HORS Championnat de France

Uniquement lors de la qualification, au delà des 5 tirs, le compétiteur peut effectuer 2 parcours supplémentaires, dans la limite du temps maximum, s'il juge ne pas avoir validé son parcours.

Le nombre de parcours effectués, lors de la qualification, sera inscrit **sur le plastron**.

Il n'y a pas de bonification au delà de 5 tirs.

### 3- Bonifications

Au-delà des 3 impacts obligatoires (zone supérieure ou égale à 471 points), **dans le cas de 5 tirs maximum, tout impact supplémentaire** dans cette zone donne droit à une bonification de **3 secondes**, qui sera déduite du temps de l'épreuve.

### 4- Pénalités

**5 secondes viendront s'additionner au temps final :**

- ☞ Pour chaque tir effectué avec dépassement de fenêtre de tir,
- ☞ Pour **cible** non touchée de la main,
- ☞ Pour extraction de flèche non conforme,
- ☞ Pour un « départ volé »,
- ☞ Pour armement avant le décompte du Starter à 30 secondes,
- ☞ Pour deux impacts valides dans un visuel, en cas de parcours supplémentaires,
- ☞ Elimination si plus de 5 déclenchements **lors des sélections autres que la qualification**.

### 5- Calcul du résultat

Le **résultat exprimé en temps** est obtenu en retranchant **les bonifications** et en additionnant **les pénalités**.



**Exemple :**

Pour un parcours réalisé en 2 mn 20 s (deux minutes et vingt secondes) :

☞ avec **une bonification**, le résultat sera 2 mn 20 s – 3 s = **2 mn 17 s**

☞ avec **1 pénalité**, le résultat final sera 2 mn 17 s + 5 s = **2 mn 22 s** (c'est à dire 142 secondes)

Ce résultat est appelé **temps compensé**.

Temps du parcours (à convertir en secondes)	2 mn 20 s	140
Nombre d'impacts	4	-3
Pénalités	1	+5
Temps compensé <b>2 mn 22 s</b> (c'est à dire 142 secondes)		<b>142</b>

## 6- Classement

Il se fait par le temps, en additionnant les pénalités et en retranchant les bonifications.

Ne sont pris en compte dans le classement que les compétiteurs ayant effectué un parcours valide.

Le classement individuel de la finale est établi à partir du meilleur temps, (premier classé), au moins bon temps, (dernier classé). En cas d'ex æquo c'est le temps au centième de seconde qui est retenu.

Les compétiteurs (**des catégories Sénior ou Master**) ayant fait un ou plusieurs retours surface sont notés en fin de classement avec leur temps. Les points ne seront pas envoyés à la Commission pour le classement national.

## 7- Podium

Il concerne les 3 premiers de la finale.

Si un ou plusieurs compétiteurs n'ont pas réalisé un parcours valide, ils seront classés après ceux qui ont rempli le contrat et selon les temps réalisés lors de la demi-finale ou de la qualification.



## RELAIS SUBAQUATIQUE

### 1 - Définition

Le relais subaquatique est une épreuve par équipe constituée de 4 compétiteurs, pouvant être mixte, du même club ou du même comité qui se relaient sur un parcours chronométré type super biathlon avec un contrat cible à remplir. Si une équipe a moins de 4 compétiteurs elle peut se regrouper avec une autre équipe.

La ligne de départ est située à **15 mètres** (+ ou - 10 cm) du centre de la [cible](#) (Voir schéma [Article 3](#)).

Chaque compétiteur doit exécuter **2 tirs non consécutifs** sur une [cible](#) à 4 visuels (le visuel central ayant été occulté).

Le contrat est rempli quand l'équipe a réalisé **8 impacts, soit 2 impacts par visuel**, compris au minimum dans la zone des 411 points.

Le temps maximal pour cette épreuve est de 10 minutes. Le parcours aller-retour s'effectue en apnée.

Pour les compétiteurs classés en catégorie cadets et juniors, le retour en surface respiré est autorisé.

Pour les catégories minimales : Aller et retour en surface respiré sont autorisés. Propulsion uniquement par les palmes, pour l'aller.

### 2- Aménagement de la zone de relais

Cette zone doit être matérialisée pour permettre la préparation du compétiteur.

Une zone d'attente doit être contiguë à la zone de relais pour accueillir les autres compétiteurs.

Cette zone de relais est strictement réservée au **passage du relais**. Ne pourront s'y trouver simultanément que le **compétiteur prêt à partir et le compétiteur revenant de son parcours**. Ce dernier devra quitter cette zone pour y laisser entrer le compétiteur suivant.

### 3- Déroulement

Le **1er compétiteur**, et seulement lui, se place dans la "**zone de relais**", muni d'une arbalète. Il commence l'épreuve sur ordre du [starter](#). Il touche le plastron, en retirant sa flèche.

Pendant le parcours, le **compétiteur suivant**, et seulement lui, prend place à son tour dans la "zone de relais", **avec une arbalète désarmée**.

Après avoir effectué son parcours, le compétiteur en course revient dans la "zone de relais", passe le relais en frappant, de sa main, **la main hors de l'eau** du compétiteur suivant.

**Ce n'est qu'après le passage du relais** que le compétiteur suivant peut **armer son arbalète** orientée dans la direction du [porte-cible](#), puis effectuer son parcours.

Si un tir ou plusieurs sont ratés, **un ou plusieurs passages supplémentaires** peuvent être réalisés pour remplir le contrat.

Si **une arbalète est hors service** (cassée), **un passage supplémentaire par le concurrent suivant**, peut être réalisé pour remplir le contrat.

L'arrêt du chronomètre intervient lorsque le **dernier compétiteur** (revenu dans la "zone de relais") signale au chronométreur, par **le signe de plongée OK**, que l'équipe a réalisé son contrat.

### 4- Pénalités

**5 secondes viendront s'ajouter au temps final :**

- ☞ Pour chaque tir effectué avec dépassement de fenêtre de tir,
- ☞ Pour [cible](#) non touchée de la main,
- ☞ Pour extraction de flèche non conforme,
- ☞ Pour un « départ volé »
- ☞ Pour passage de relais dans l'eau,
- ☞ Pour armement avant le décompte du Starter à 30 secondes.

### 5- Classement

Le score est établi par le temps en seconde plus les pénalités.

Le classement des équipes est établi (pour autant que le contrat ait été rempli), du **meilleur temps** (premier classé), au **moins bon temps** (dernier classé) (**pénalités ajoutées**). Les temps identiques seront ex æquo.





## CLASSEMENT DU COMBINÉ

Le **combiné** est un classement représentatif de l'ensemble des épreuves individuelles :

### 1 - Calcul des points pour l'épreuve de Précision :

On prend directement le résultat en points obtenu au cours de l'épreuve, exemple : **5250 points**.

### 2- Calcul des points pour l'épreuve de Biathlon :

On prend directement le résultat en points obtenu au cours de l'épreuve, exemple : **3264 points**.

### 3- Calcul des points pour l'épreuve de Super Biathlon :

On retient le meilleur **temps compensé** de la meilleure **des manches validées**.

Un capital de **5000 points** est attribué au **temps de référence**.

Si le **temps compensé** du compétiteur est **supérieur** au **temps de référence**, chaque seconde supplémentaire **diminue** le capital de **3 points**.

Si le **temps compensé** du compétiteur est **inférieur** au **temps de référence**, chaque seconde supplémentaire **augmente** le capital de **3 points**.

#### Ce qui donne la formule de calcul suivante :

$5000 \text{ points} + (3 \text{ points} \times (\text{temps de référence} - \text{temps compensé}))$

Le **temps de référence** (en secondes) est de 1 min 30 s, **soit 90 s**

Le **temps compensé** (en secondes) est égal au temps réalisé plus les pénalités moins les bonifications.

#### Exemple :

Pour un parcours réalisé en 2 mn 20 s (deux minutes et vingt secondes) :

☞ avec **une bonification**, le résultat sera 2 mn 20 s – 3 s = **2 mn 17 s**

☞ avec **1 pénalité**, le résultat final sera 2 mn 17 s + 5 s = **2 mn 22 s** (c'est à dire 142 secondes)

Pour cet exemple le **temps compensé** est **2 mn 22 s** soit **142** secondes et le **temps de référence** de **1 mn 30 s** soit **90** secondes

#### Le score est égal à :

$5000 + (3 \times (90 - 142)) = \mathbf{4844 \text{ points}}$

### 4- Calcul des points pour le classement combiné

Le **classement combiné** est obtenu en additionnant les points des épreuves suivantes :

Précision	=>	<b>5250 points</b>
Biathlon	=>	<b>3264 points</b>
Super Biathlon	=>	<b>4844 points</b>
<b>Total</b>		<b>13 358 points</b>

Il n'y a pas de point négatif.

### 5- Classement

Le **classement combiné** est établi du score le plus élevé, (premier classé) au score le plus faible, (dernier classé).

Les scores identiques seront classés ex æquo.

**Un classement national** de **chaque catégorie** est mis à jour à l'issue de chaque rencontre officielle programmée dans le calendrier national.