

8 7 6 5 4 3 2 1

F

F

Déverrouiller les 2 crampons pour basculer la fenêtre de tir en position horizontale

E

E

D

D

C

C

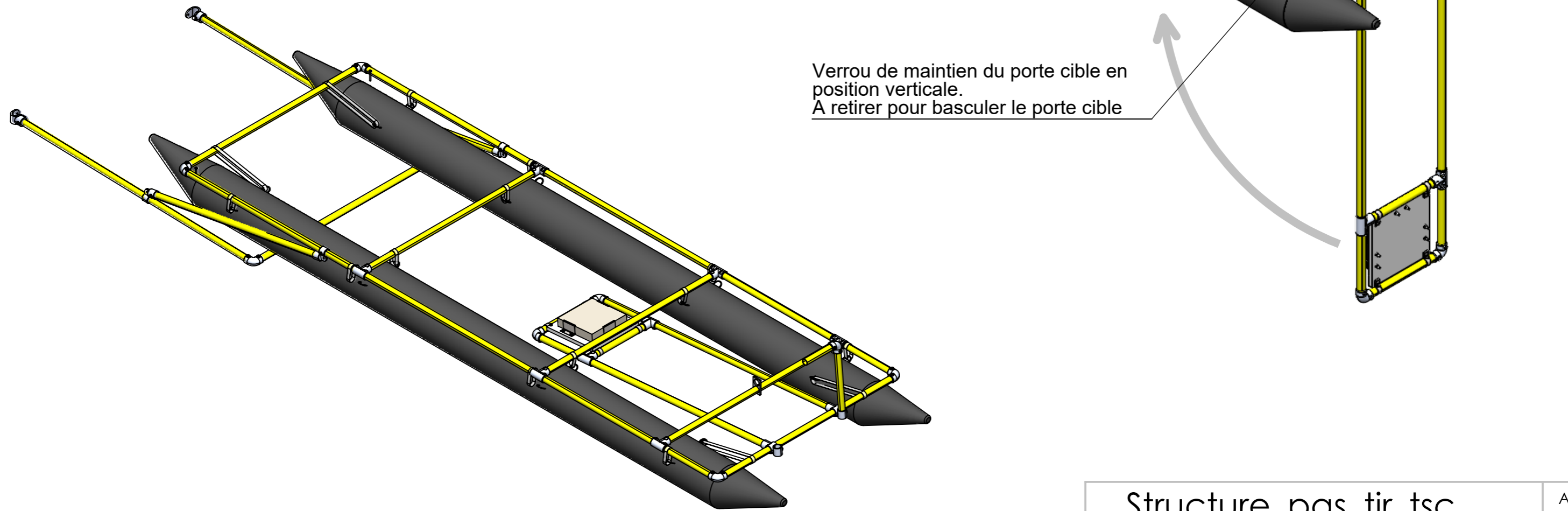
Verrou de maintien du porte cible en position verticale.
A retirer pour basculer le porte cible

B

B

A

A



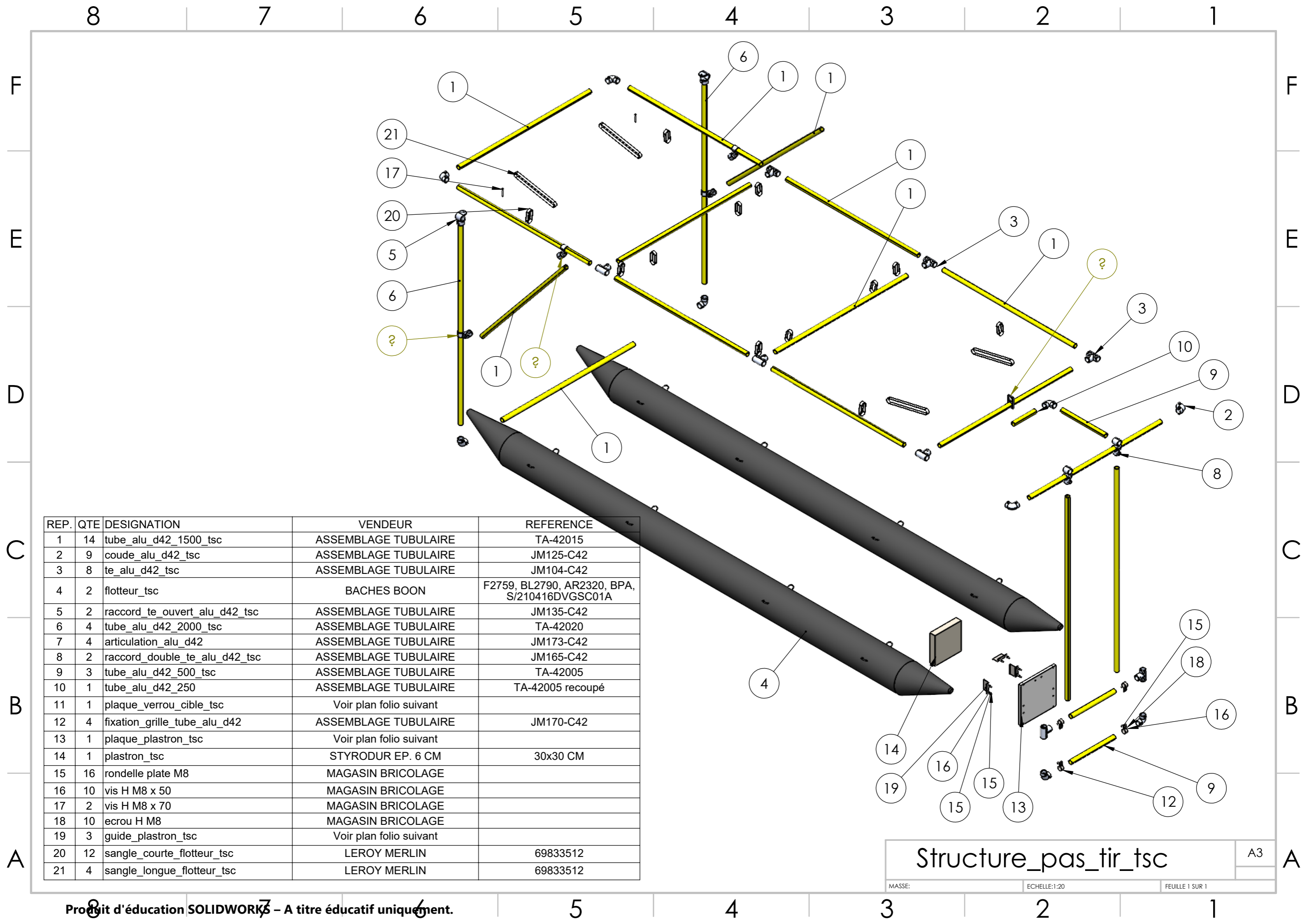
Structure_pas_tir_tsc

A3

MASSE : 80 kilogrammes

ECHELLE:1:20

FEUILLE 1 SUR 1

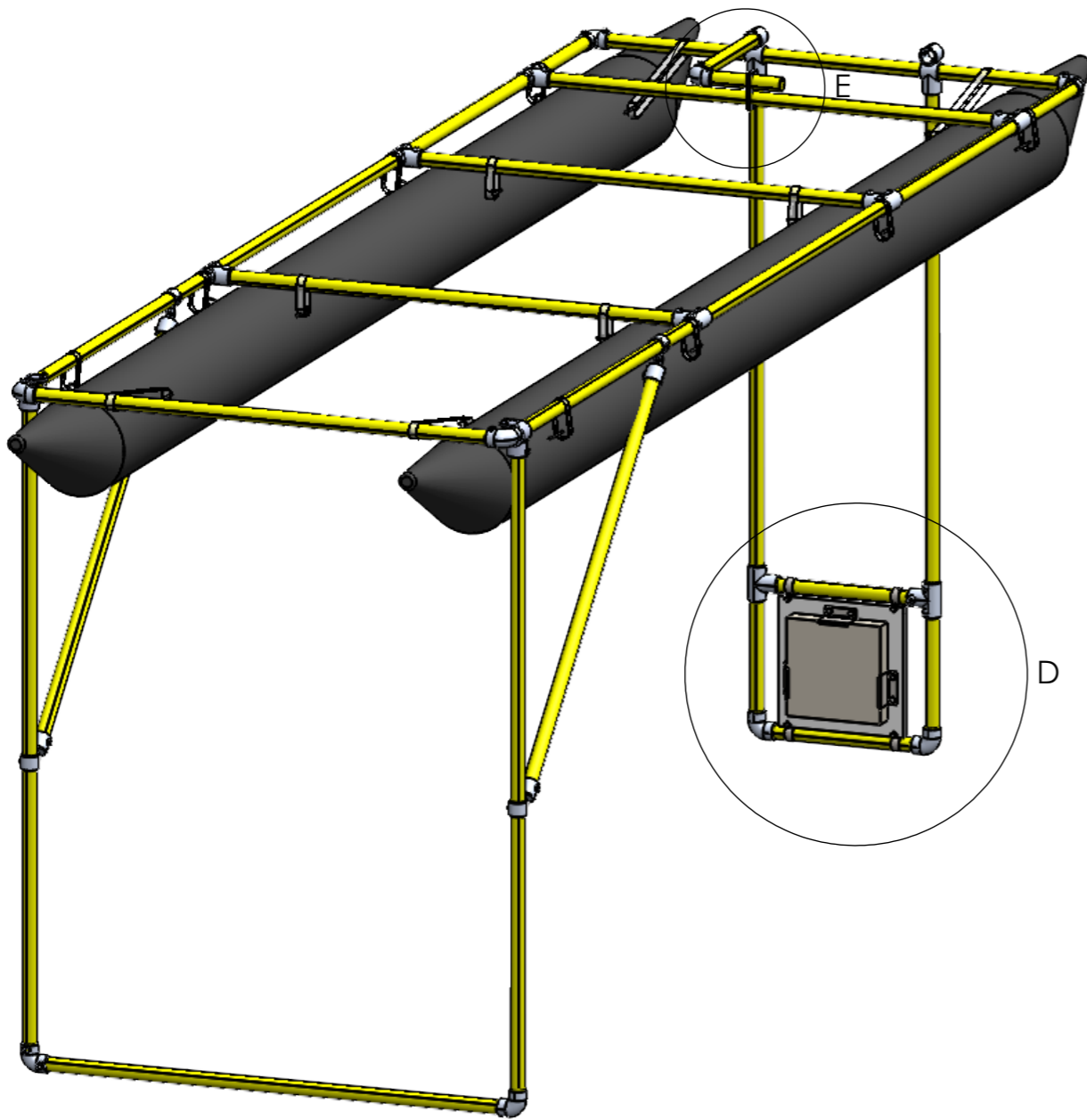
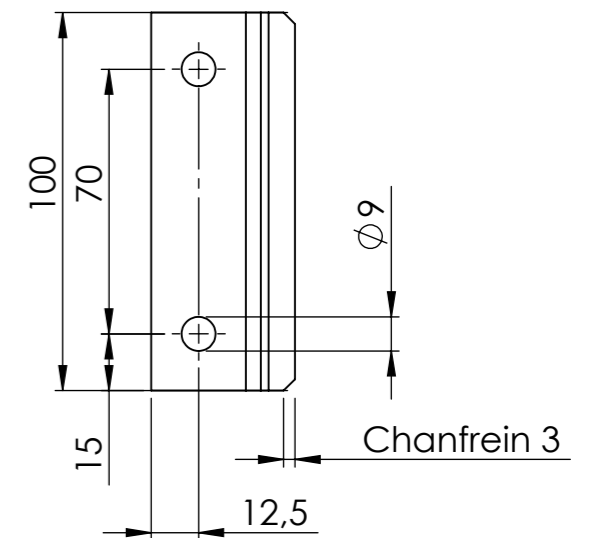
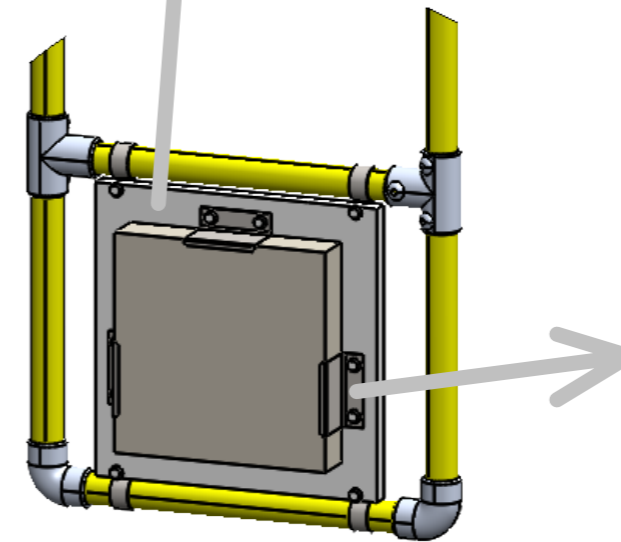
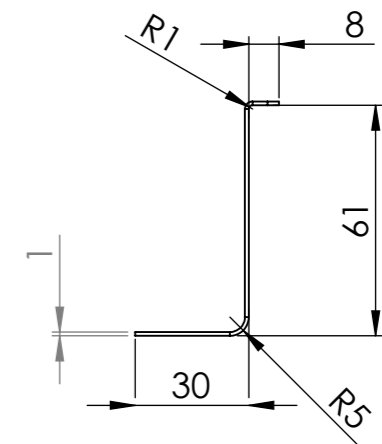
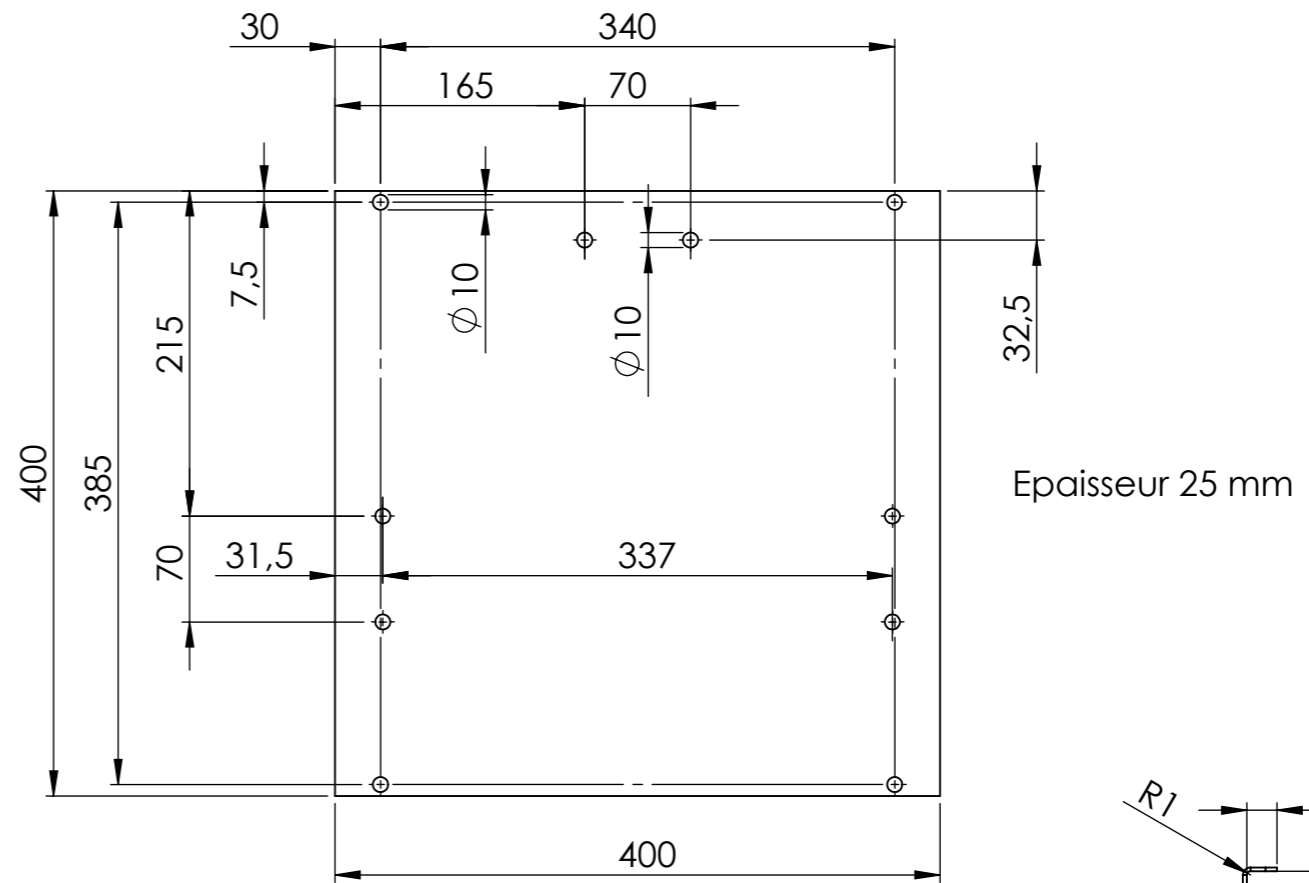
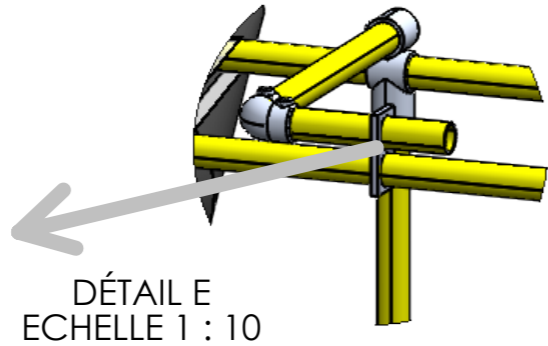
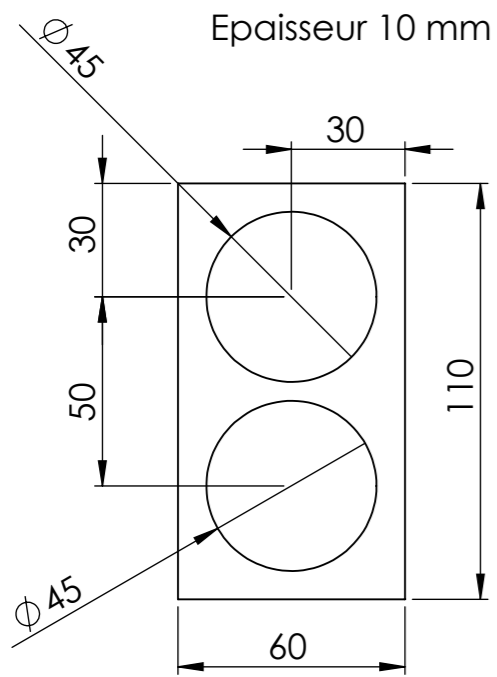


REP.	QTE	DESIGNATION	VENDEUR	REFERENCE
1	14	tube_alu_d42_1500_tsc	ASSEMBLAGE TUBULAIRE	TA-42015
2	9	coude_alu_d42_tsc	ASSEMBLAGE TUBULAIRE	JM125-C42
3	8	te_alu_d42_tsc	ASSEMBLAGE TUBULAIRE	JM104-C42
4	2	flotteur_tsc	BACHES BOON	F2759, BL2790, AR2320, BPA, S/210416DVGSC01A
5	2	raccord_te_ouvert_alu_d42_tsc	ASSEMBLAGE TUBULAIRE	JM135-C42
6	4	tube_alu_d42_2000_tsc	ASSEMBLAGE TUBULAIRE	TA-42020
7	4	articulation_alu_d42	ASSEMBLAGE TUBULAIRE	JM173-C42
8	2	raccord_double_te_alu_d42_tsc	ASSEMBLAGE TUBULAIRE	JM165-C42
9	3	tube_alu_d42_500_tsc	ASSEMBLAGE TUBULAIRE	TA-42005
10	1	tube_alu_d42_250	ASSEMBLAGE TUBULAIRE	TA-42005 recoupé
11	1	plaque_verrou_cible_tsc	Voir plan folio suivant	
12	4	fixation_grille_tube_alu_d42	ASSEMBLAGE TUBULAIRE	JM170-C42
13	1	plaque_plastron_tsc	Voir plan folio suivant	
14	1	plastron_tsc	STYRODUR EP. 6 CM	30x30 CM
15	16	rondelle plate M8	MAGASIN BRICOLAGE	
16	10	vis H M8 x 50	MAGASIN BRICOLAGE	
17	2	vis H M8 x 70	MAGASIN BRICOLAGE	
18	10	ecrou H M8	MAGASIN BRICOLAGE	
19	3	guide_plastron_tsc	Voir plan folio suivant	
20	12	sangle_courte_flotteur_tsc	LEROY MERLIN	69833512
21	4	sangle_longue_flotteur_tsc	LEROY MERLIN	69833512

Structure_pas_tir_tsc

MASSE: _____ ECHELLE:1:20 FEUILLE 1 SUR 1

A3



Structure_pas_tir_tsc

A3

MASSE:

ECHELLE:1:50

FEUILLE 1 SUR 1

